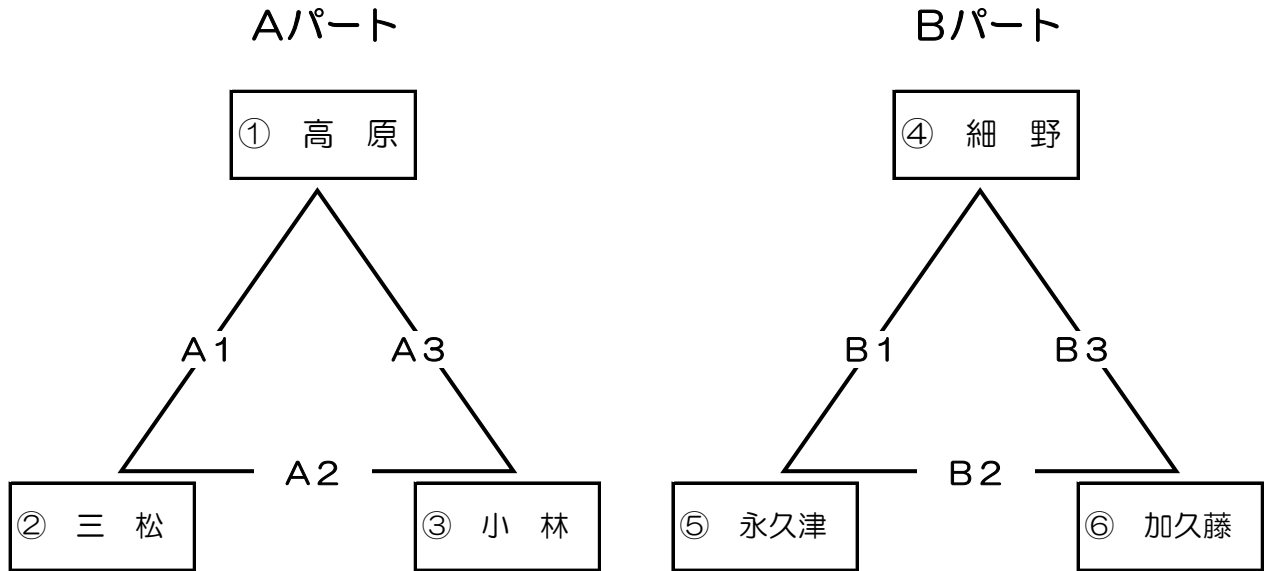


第42回西諸地区中学校秋季体育大会『バレーボール競技（男子）』 【予選リーグ】

飯野駅前地区体育館【Aコート（入口左側）・Bコート（入口右側）】

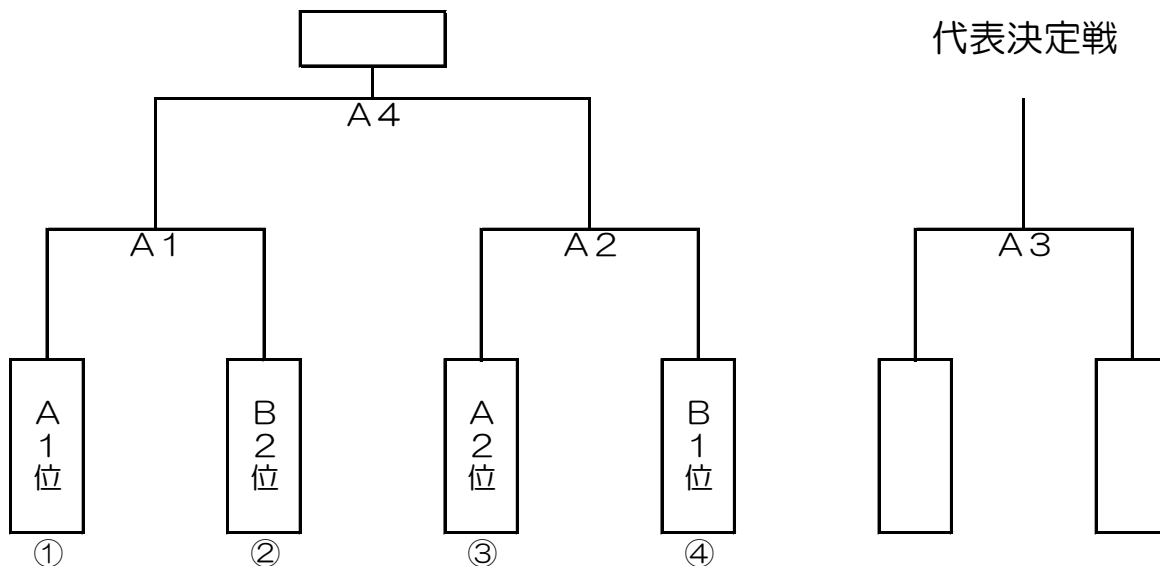


試合順	Aコート（入口左側）	審判	Bコート（入口右側）	審判
①	① [ー] ②	③	④ [ー] ⑤	⑥
②	② [ー] ③	①	⑤ [ー] ⑥	④
③	① [ー] ③	②	④ [ー] ⑥	⑤

第42回西諸地区中学校秋季体育大会『バレーボール競技（男子）』

【決勝トーナメント】

飯野駅前地区体育館【Aコート（入口側）】



試合順	Aコート（入口左側）		審判
①	①	②	③④
②	③	④	①②
③	A1負	A2負	A1・A2勝
④	A1勝	A2勝	A1・A2負

第42回西諸地区中学校秋季体育大会『バレーボール競技（女子）』

1日目

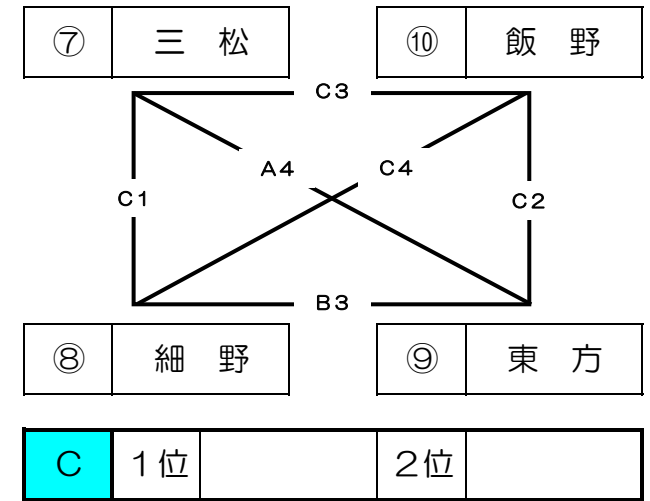
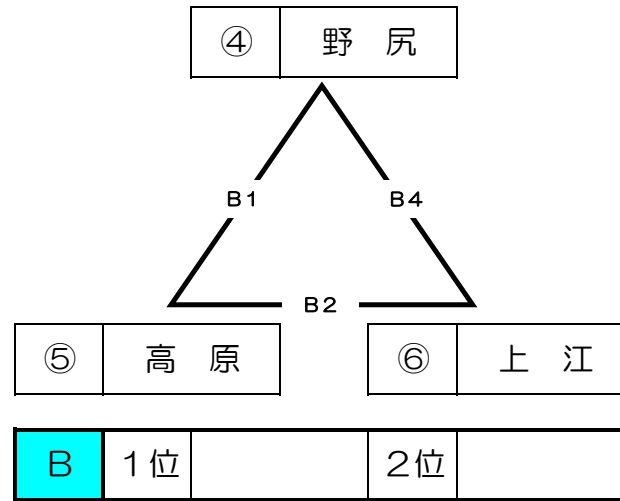
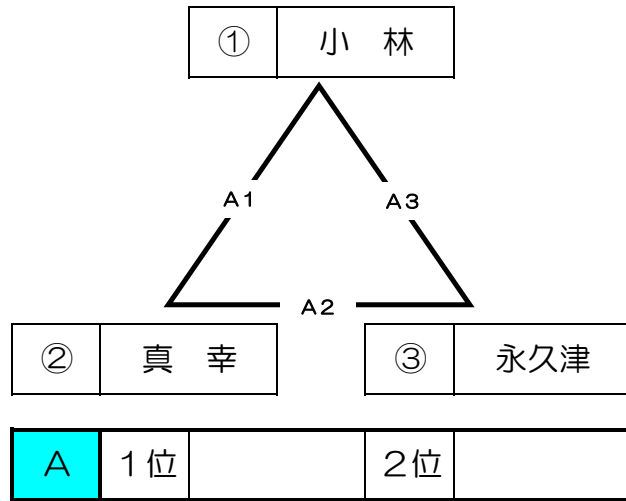
【予選グループ】

えびの市民体育館【Aコート（奥側）・Bコート（中央）・Cコート（入口側）】

予選Aパート

予選Bパート

予選Cパート

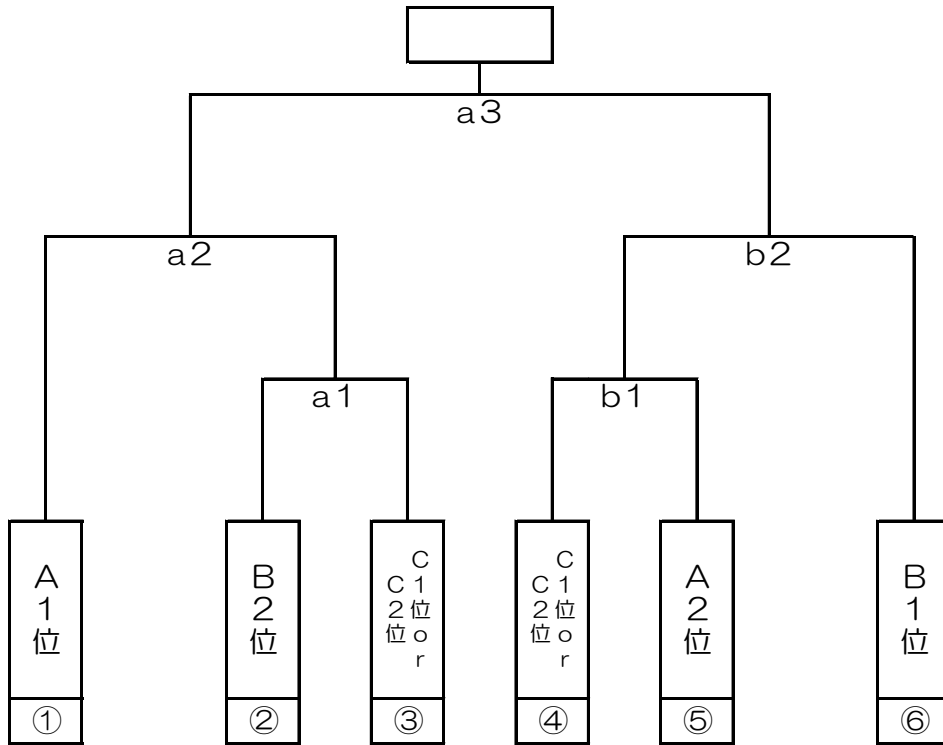


試合順	Aコート（奥側）	審判	Bコート（中央）	審判	Cコート（入口側）	審判
①	① 小林 — —	② 真幸 永久津	④ 野尻 — —	⑤ 高原 上江	⑦ 三松 — —	⑧ 細野 東方
②	② 真幸 — —	③ 永久津 小林	⑤ 高原 — —	⑥ 上江 野尻	⑨ 東方 — —	⑩ 飯野 三松
③	① 小林 — —	③ 永久津 真幸	⑧ 細野 — —	⑨ 東方 上江	⑦ 三松 — —	⑩ 飯野 細野
④	⑦ 三松 — —	⑨ 東方 永久津	④ 野尻 — —	⑥ 上江 高原	⑧ 細野 — —	⑩ 飯野 小林

第42回西諸地区中学校秋季体育大会『バレーボール競技（女子）』

【決勝トーナメント】

えびの市民体育館【Aコート（奥側）・Bコート（入口側）】



試合順	Aコート（奥）	審判	Cコート（入口）	審判
①	② [—] ③	①	④ [—] ⑤	⑥
②	① [—] a1勝	a1負	b1勝 [—] ⑥	b1負
③	a2勝 [—] b2勝	a2・b2負		