

## 第61回霧島山麓バレーボール大会 連絡事項

### 1 日時 平成30年 5月26日(土)

日 時	平成30年 5月26日(土)	
開館・受付	8時00分～8時10分(男子：小林市民体育館、女子：えびの市民体育館)	
監督会	8時10分～8時30分(男子：小林市民体育館、女子：えびの市民体育館)	
総合開会式	8時30分～8時40分(男子：小林市民体育館、女子：えびの市民体育館)	
	小林市民体育館・えびの市民体育館	それ以外の体育館
プロトコール	8時49分	全チーム移動完了後15分後プロトコール
競技開始	9時00分	(めやす) 9時30分 競技開始

### 2 会場

男子：小林市民体育館(主会場)A・B、南地区体育館C・D

女子：えびの市民体育館(主会場)A・B・C、上江地区体育館D、飯野駅前地区体育館E・F

### 3 総合開会式

- ・ 小林市民体育館(男子)、えびの市民体育館(女子)において、男女別に監督会実施後、開会式を行います。
- ・ 全チーム開会式に参加してください。

### 4 駐車場について

- ・ 特に女子会場(えびの市民体育館)の総合開会式については、混雑が予想されます。乗り合わせの徹底をよろしくお願ひします。また、えびの市民体育館会場で試合のチームを優先して駐車してください。
- ・ 選手のみ輸送等を工夫して頂けるとありがたいです。  
(飯野駅前地区体育館→えびの市民体育館に選手のみ移動など)
- ・ 駐車場誘導の指示に従ってください。

### 5 その他

- ・ 昨年度優勝チームの男子：三股中学校、女子三股中学校は優勝旗の返還をお願いします。
- ・ 監督会時に、エントリー変更用紙を提出してください。また、試合ごとに12名エントリーを試合開始前に記録席にエントリー用紙の提出をよろしくお願ひします。
- ・ 試合間は、5分間とします。連続試合の場合は、10分間。
- ・ 公式練習は、1試合目のみとし2試合目以降は、公式練習なしとします。
- ・ 試合は、3セット目は、15点マッチとします。(デュースあり)  
(決勝戦のみ、3セット目も25点マッチ(デュースあり)とします。)

※ ご不明な点などありましたら下記までご連絡ください。

〒886-0004

宮崎県小林市細野4374番地

小林市立細野中学校

杉 昌 樹

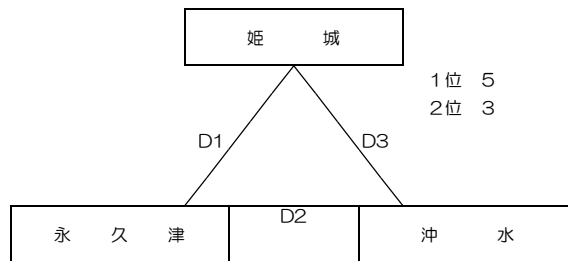
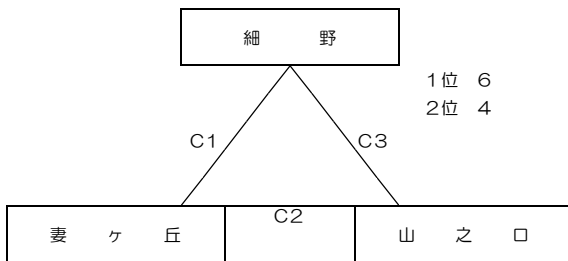
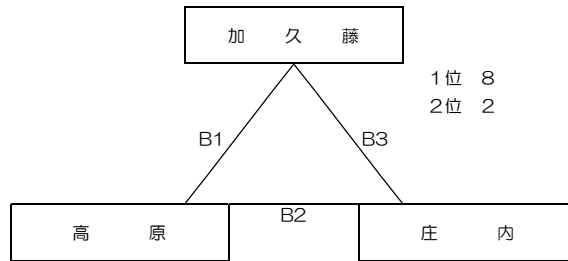
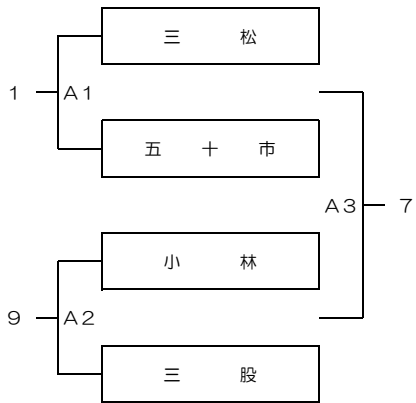
TEL 0984-23-3611

080-3970-8264

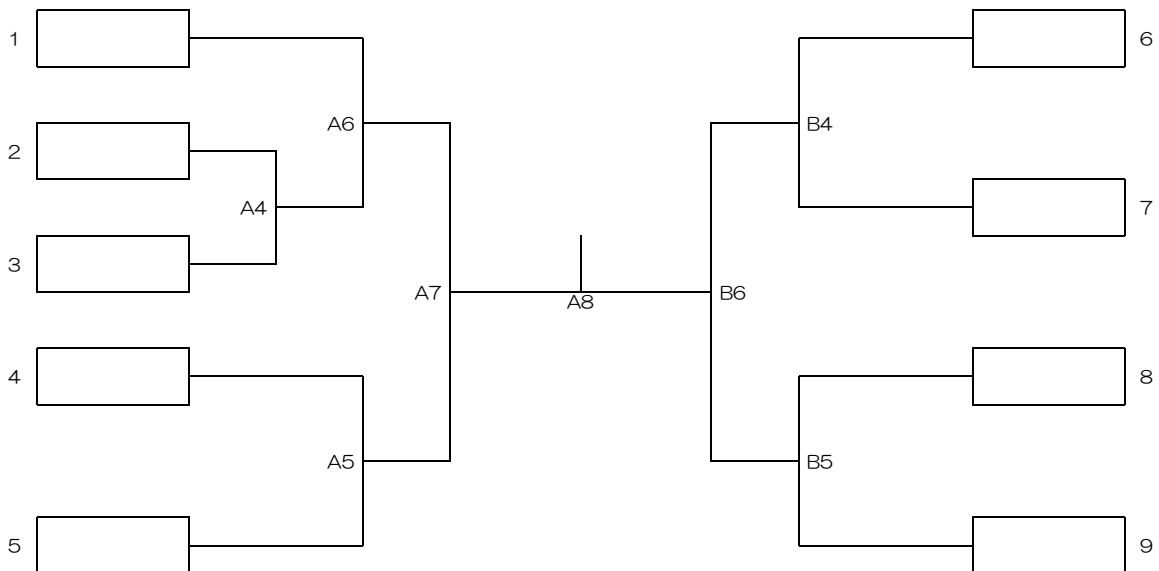
# 第61回霧島山麓中学生バレーボール選手権大会 男子組合せ

【予選グループ戦】

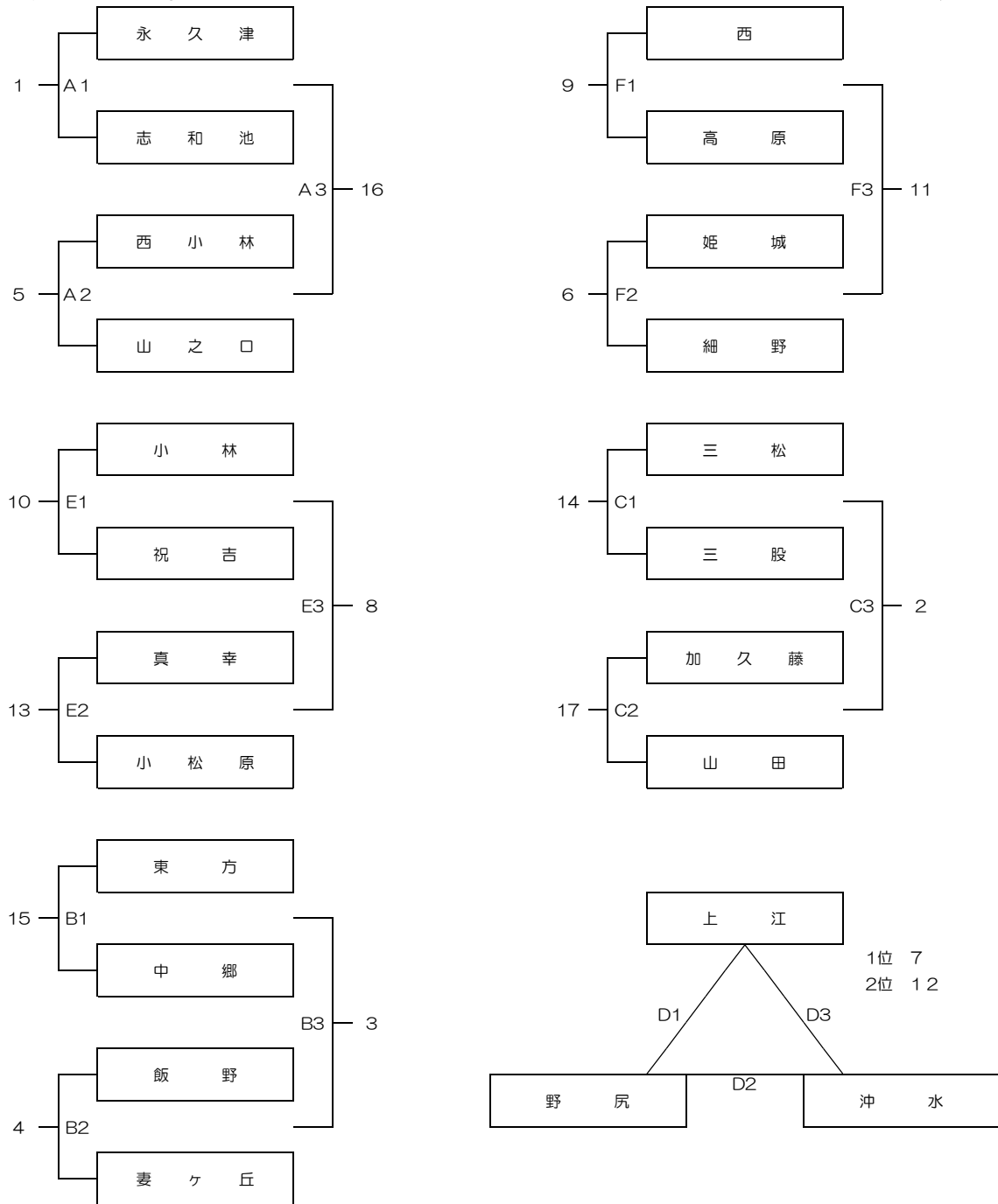
小林市民体育館A B  
真方地区体育館C D



## 【決勝トーナメント】



第61回霧島山麓中学生バレーボール選手権大会 女子組合せ：予選グループ戦



えびの市民体育館 ABC  
 上江地区体育館 D  
 飯野駅前地区体育 E F

# 第61回霧島山麓中学生バレーボール選手権大会 女子組合せ：決勝トーナメント

えびの市民体育館 A B C  
 飯野駅前地区体育館 E F

